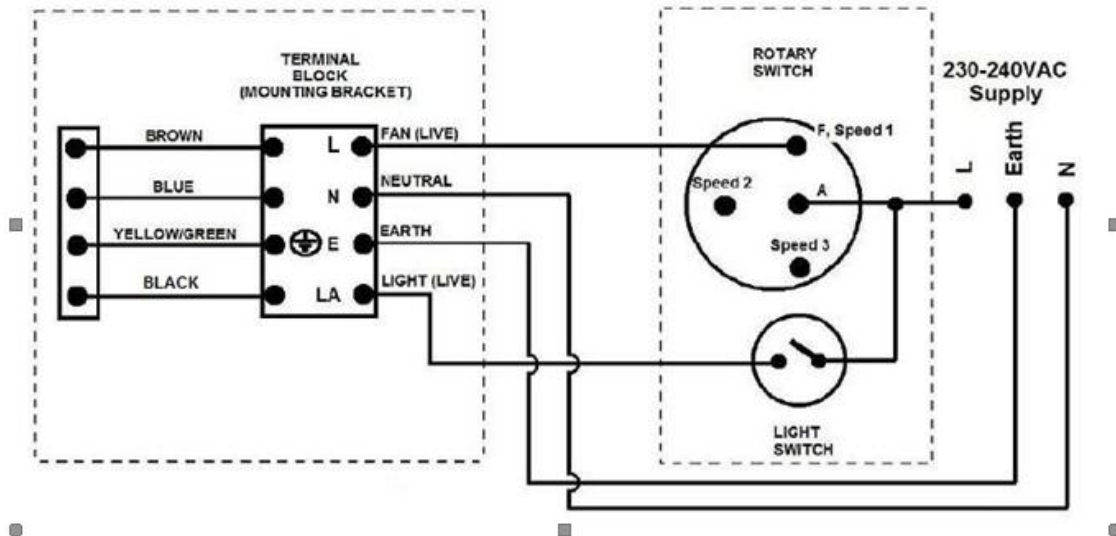
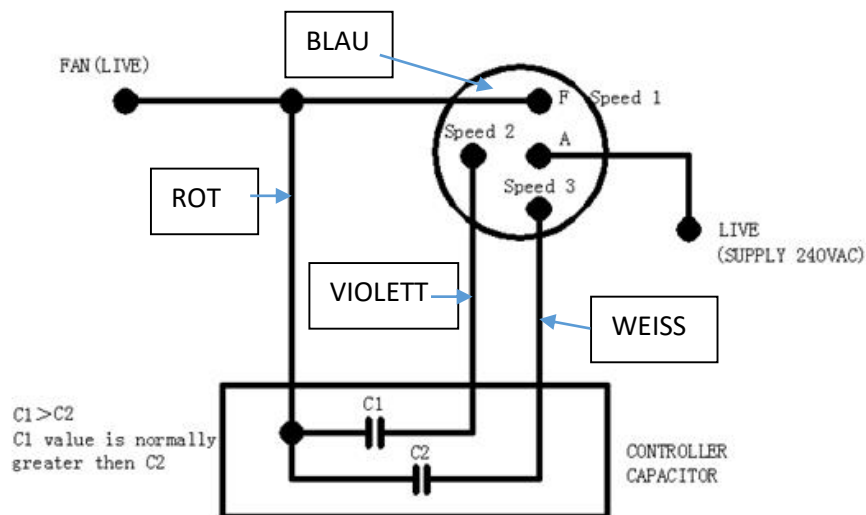


Anschlussanleitung Wandschalter



NOTE: The light switch wiring diagram is omitted for models that do not have the light feature



Rotary switch and wall controller capacitor wiring diagram.

Das eingehende Stromkabel wird bei A angeschlossen

Das blaue Kabel wird bei Speed 1 angeschlossen und ist die „ungedrosselte“ schnellste Stufe. Dieses blaue Kabel und das rote ausgehende Kabel aus dem Trafo/Capacitor, werden an die ausgehende Leitung, die zum Ventilator führt angeschlossen.